



**CV282110**  
**Flex-Induktionskochfeld mit integriertem Lüftungssystem Serie 200**  
**Edelstahlrahmen**  
**Breite 80 cm**  
**Abluft-/ Umluftbetrieb**  
**Lieferung ohne Verrohrung**

Massiver Edelstahlrahmen  
 Flex-Funktion zur Kombination der rechteckigen Kochflächen  
 Freies Platzieren des Kochgeschirrs innerhalb der zusammengeschalteten Kochflächen  
 Hocheffizientes Lüftungssystem im Kochfeld integriert  
 Vollaufautomatische Funktionen des Lüftungssystems  
 Großflächiger Metall-Fettfilter mit hohem Fettabscheidungsgrad  
 Energiesparendes und geräuscharmes Gebläse  
 Abluft- oder Umluftbetrieb  
 Umluftmodul mit Aktivkohlefiltern: platzsparende Luftführung integriert im Unterschrank sowie einfacher Filterwechsel  
 Twist-Pad-Bedienung mit abnehmbarem Magnetknebel  
 Anwendungsbezogene Steuerung aller Funktionen über zweifarbige Anzeige

**Kochzonen**

2 Flex-Induktionskochflächen 19x23 cm (2200 W, mit Booster 3700 W), zusammengeschaltet 38x23 cm (3300 W, mit Booster 3700 W).  
 2 Flex-Induktionskochflächen 19x23 cm (2200 W, mit Booster 3700 W), zusammengeschaltet 38x23 cm (3300 W, mit Booster 3700 W).

**Leistung Lüftungssystem**

Leistung und Geräusch, Stufe 3/Intensiv: Luftleistung nach EN 61591.  
 Schallleistungspegel nach EN 60704-3. Schalldruckpegel nach EN 60704-2-13. Geruchsreduktion bei Umluft nach EN 61591.  
 Abluft:  
 530 / 690 m³/h.  
 69 / 75 dB (A) re 1 pW.  
 57 / 63 dB (A) re 20 µPa.  
 Umluft:  
 505 / 620 m³/h.  
 71 / 75 dB (A) re 1 pW.  
 59 / 63 dB (A) re 20 µPa.  
 Geruchsreduktion bei Umluft 89 %.

**Bedienung**

Twist-Pad-Bedienung mit abnehmbarem Magnetknebel.  
 Benutzerfreundliche Bedienung durch zweifarbige Anzeige (weiss / orange).  
 Markierung der Kochzonen und Kochflächen.  
 Elektronische Regelung in 17 Leistungsstufen.  
 Regelung des Lüftungssystems mit 3 elektronisch gesteuerten Leistungsstufen und 1 Intensivstufe.

**Ausstattung**

Flex-Funktion für rechteckige Kochflächen.  
 Automatische Topferkennung beim Einschalten des Kochfeldes.  
 Profikoch-Funktion.  
 Kochsensor-Funktion (bei Verwendung des Kochsensors CA 060 300).  
 Bratsensor-Funktion.  
 Booster-Funktion Töpfe.  
 Booster-Funktion speziell für Pfannen.  
 Warmhalte-Funktion.  
 Automatische sensorgesteuerte Leistungsanpassung des Lüftungssystems.  
 Automatisches Einschalten des Lüftungssystems bei Nutzung einer Kochzone.

**Farbvarianten**

CV282110  
 Edelstahlrahmen  
 Breite 80 cm

**Sonderzubehör**

CA051300  
 Teppan Yaki Platte aus Mehrschichtenmaterial  
 CA052300  
 Grillplatte aus Aluminiumguss  
 CA060300  
 Kochsensor zur Temperaturregulierung in Töpfen  
 CA230100  
 Schwarzer Magnetknebel für Induktionskochfelder Serie 200  
 CA282110  
 1 Aktivkohlefilter mit besonders hoher Geruchsreduktion durch vergrößerte Oberfläche. Für Umluftmodul CA 282 810  
 CA282811  
 Umluftmodul inklusive 1 Aktivkohlefilter mit besonders hoher Geruchsreduktion durch vergrößerte Oberfläche  
 CA284011  
 Flachkanal Anschlussstutzen für CV 282  
 GP900001  
 Bratsensor-Pfanne aus Edelstahl  
 GP900002  
 Bratsensor-Pfanne aus Edelstahl  
 GP900003  
 Bratsensor-Pfanne aus Edelstahl

**Erforderliches Installationszubehör**

CA282810  
 Umluftmodul inklusive 1 Aktivkohlefilter mit besonders hoher Geruchsreduktion durch vergrößerte Oberfläche  
 CA284010  
 Flachkanal Anschlussstutzen für CV 282  
 Kunststoff  
 NW 150 flach

**Gerätevarianten**

CV282100  
 Flex-Induktionskochfeld mit integriertem Lüftungssystem Serie 200  
 Rahmenlos für flächenbündigen Einbau  
 Breite 80 cm  
 Abluft-/ Umluftbetrieb  
 Lieferung ohne Verrohrung

**Ausstattungsmerkmale**

**Gerätetyp**  
 Kochstelle Glaskeramik  
**Bauform**  
 Energiequelle  
**Anzahl der Kochzonen, die gleichzeitig benutzt werden können**  
 Bedienelemente  
**Nischenmaße (H x B x T) (mm)**  
 204 x 780-780 x 490-490  
**Gerätebreite (mm)**  
 804  
**Abmessungen des Gerätes (mm)**  
 204 x 804 x 520  
**Abmessungen des verpackten Gerätes (mm)**  
 340 x 940 x 770  
**Nettogewicht (kg)**  
 31,0  
**Bruttogewicht (kg)**  
 37,0  
**Restwärmanzeige**  
 Ohne  
**Lage der Steuerung**  
 Vorne  
**Art der Steuerung**  
 Hauptoberflächenmaterial  
 Glaskeramik  
**Oberflächenfarbe**  
 Edelstahl, Schwarz  
**Rahmenfarbe**  
 Edelstahl  
**Approbationszertifikate**  
 Australia Standards, CE, EAC-Eurasian, G-Mark, Ukraine, VDE  
**Länge Anschlusskabel (cm)**  
 150  
**Material Bedienelemente**  
 Vollmetall  
**Abgedichtete Herdplatte**  
 Nein  
**Heizungen mit Booster**  
 Alle  
**Art des Topfträgers**  
**Leistung der Kochzone (kW)**  
**Leistung der 2.Kochzone (kW)**  
 3.3  
**Leistung der 3.Kochzone (kW)**  
**Leistung der 4.Kochzone (kW)**  
**Leistung der 5.Kochzone (kW)**  
 3.7  
**Regelung der Leistungsstufen**  
**Max. Gebläseleistung-Abluftbetrieb (m³/h)**  
 540  
**Gebläseleistung bei Intensivstufe-Umluftbetrieb**  
 620  
**Max. Gebläseleistung-Umluftbetrieb (m³/h)**  
 505  
**Gebläseleistung bei Intensivstufe-Abluftbetrieb (m³/h)**  
 690  
**Schalleistung (dB(A) re 1 pW)**  
 69  
**Durchmesser des Abluftstutzens (mm)**  
**Material des Fettfilters**  
**Geruchsfilter**  
 Nein  
**Art der Luftführung**  
 Umrüstbar  
**Delay Shut off modes**  
 30  
**Art des Fettfilters**  
 Kassette  
**Filterwechsel Erinnerung**

**Verbrauchs- und Anschlusswerte**

**Elektroanschlusswert (W)**  
 7400  
**Absicherung (A)**  
 2\*16; 32  
**Spannung (V)**  
 220-240  
**Frequenz (Hz)**  
 50; 60  
**UPC**  
**Gerätefarbe**  
 Schwarz

Intervall-Lüftung, 6 min.  
 Sensorgesteuerter Nachlauf.  
 Fettfiltereinheit herausnehmbar, spülmaschinenfest.  
 Fettfilter, spülmaschinenfest.  
 Abdeckung für Lüftungssystem emailliert, spülmaschinenfest.  
 Gebläsetechnologie mit hocheffizientem, bürstenlosem Gleichstrommotor (BLDC).  
 Strömungstechnisch optimierter Innenraum für effiziente Luftführung.  
 Stoppuhr.  
 Kochzeit-Automatik bis 99 Minuten.  
 Kurzzeitwecker.  
 Memory-Funktion.  
 Optionsmenü.  
 Energie-Management.

**Verbrauchsdaten**

Energieeffizienzklasse A auf einer Skala der Effizienzklassen von A++ bis E.  
 Durchschnittlicher Energieverbrauch 49.5 kWh/Jahr.  
 Lüfter-Effizienzklasse A.  
 Beleuchtungs-Effizienzklasse -.  
 Fettfilter-Effizienzklasse B.  
 Geräusch min. 61 dB / max. 69 dB Normalstufe.

**Sicherheit**

Hauptschalter.  
 Betriebsanzeige.  
 Topferkennung.  
 2-stufige Restwärmanzeige.  
 Kindersicherung.  
 Sicherheitsabschaltung.  
 Zweistufiger Überlaufschutz abnehmbar, spülmaschinenfest.  
 Herausnehmbarer Überlaufbehälter, Fassungsvermögen 2 Liter, spülmaschinenfest.  
 Fettfilter-Erkennung.

**Planungshinweise**

Unterschrankbreite: min. 80 cm.  
 Arbeitsplattentiefe: min. 60 cm, mit gekürzten Schubladen. Ab 70 cm volle Schubladentiefe nutzbar.  
 Eintauchtiefe 204 mm.  
 Verrohrungssystem Ab- oder Umluft als Sonderzubehör separat zu bestellen.  
 Anschlussstutzen Abluft: Flachkanal NW 150.  
 Im Abluftbetrieb sollte eine Rückstauklappe mit einem maximalen Öffnungsdruck von 65 Pa installiert werden.  
 Für eine optimale Performance im Umluftbetrieb wird eine Ausströmfläche von min. 720 cm² empfohlen.  
 Nur geeignet für eisenmagnetisches Kochgeschirr. Für eine optimale Temperaturverteilung wird Kochgeschirr mit Sandwichboden empfohlen.  
 Gerät ist von unten zu befestigen.  
 Spannungsbereich Muldenspanner: 20 - 40 mm.  
 Gerätegewicht: ca. 31 kg.  
 Das Gerät muss von unten frei zugänglich sein.  
 Bei Installation einer Lüftung mit Abluftbetrieb und einer kamingebundenen Feuerstelle muss die Stromzuführung der Lüftungsgeräte mit einer geeigneten Sicherheitsschaltung versehen werden.  
 Die Tragfähigkeit und die Stabilität insbesondere bei dünnen Arbeitsplatten ist durch geeignete Unterkonstruktionen sicherzustellen.  
 Gerätegewicht inkl. zusätzlicher Beladung berücksichtigen.

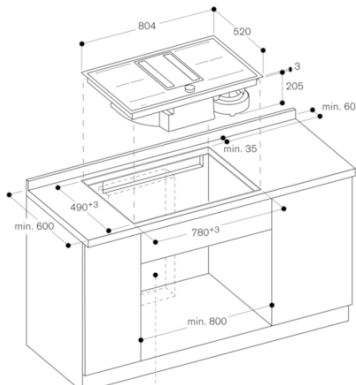
**Anschlussdaten**

Gesamtanschlusswert 7,4 kW.  
 Anschlusskabel 1,5 m ohne Stecker.



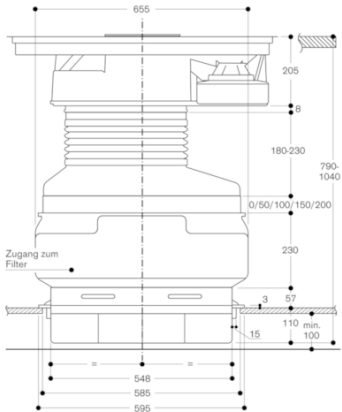
CV282110  
Flex-Induktionskochfeld mit  
integriertem Lüftungssystem Serie 200  
Edelstahlrahmen  
Breite 80 cm  
Abluft/ Umluftbetrieb  
Lieferung ohne Verrohrung

erstellt am 2018-02-22  
Seite 2

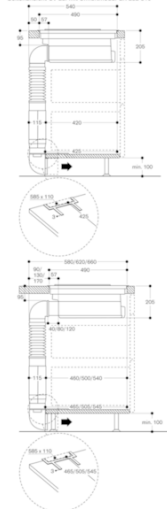


Bereich für das Umluftmodul oder den Kanal.  
Die exakte Position hängt von der Tiefe der Arbeitsplatte ab.

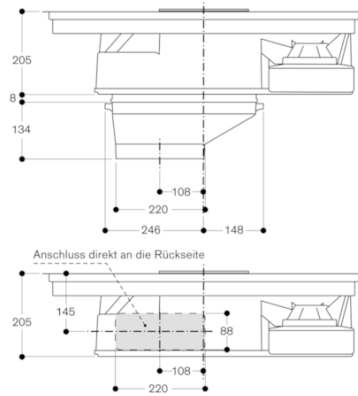
Vorderansicht CV 28, mit Umluftmodul CA 282 810



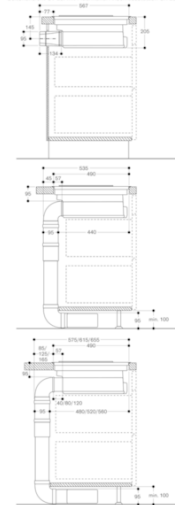
Seitenansicht CV 28, mit Umluftmodul CA 282 810



Vorderansicht CV 28, mit Flachkanal-Anschlussstutzen CA 284 010



Seitenansicht CV 28, mit Flachkanal-Anschlussstutzen CA 284 010



CV282110  
Flex-Induktionskochfeld mit  
integriertem Lüftungssystem Serie 200  
Edelstahlrahmen  
Breite 80 cm  
Abluft/ Umluftbetrieb  
Lieferung ohne Verrohrung  
erstellt am 2018-02-22  
Seite 3

